



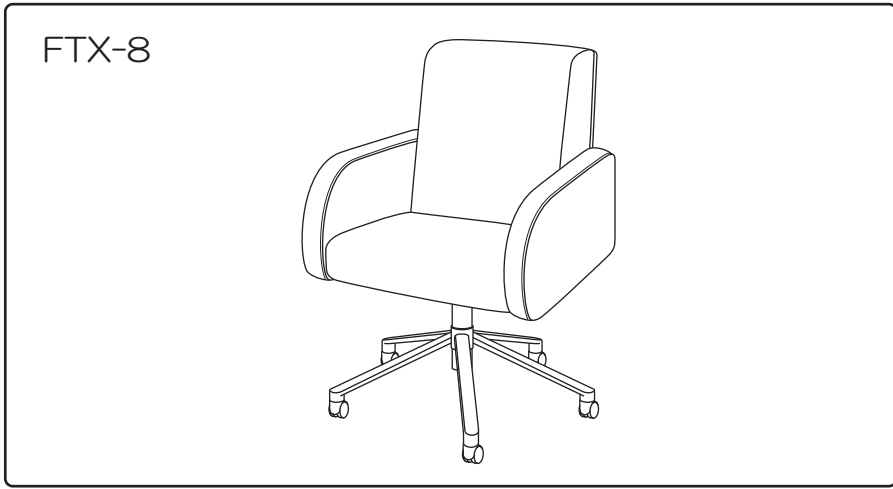


この度は当社製品をお買い上げ頂き、誠にありがとうございます。ご使用前にこの取扱説明書をよくお読み頂き、末永くご愛用いただきますよう、お願いいたします。お読みになったあとは大切に保管してください。

 警告	<ul style="list-style-type: none"> ● 滑りやすい床面で使用しないでください。転倒してけがをすることがあります。 ● ガススプリングは分解、注油しないでください。爆発してけがをすることがあります。 ● ガススプリングは火に入れないでください。爆発してけがをすることがあります。 ● 廃棄するときは専門業者にお任せするか、購入店へご相談ください。焼却すると有毒ガスが発生することがあります。
--	---

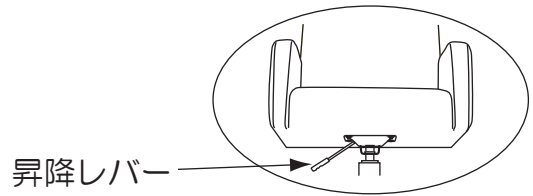
 注意	<ul style="list-style-type: none"> ● 火のそばに近づけて使用しないでください。火災になることがあります。 ● 可動部のすきまに手や指を入れないでください。はさんでけがをすることがあります。 ● 座面の上に立ち上がらないでください。転倒してけがをすることがあります。 ● 背や肘に座らないでください。転倒してけがをすることがあります。 ● 座面の先端や逆向きに座らないでください。転倒してけがをすることがあります。 ● 必ず一人で座ってください。二人以上で座ると、転倒したり壊れてけがをすることがあります。 ● 張り地やクッションが壊れたまま座らないでください。けがをすることがあります。 ● 幼児を一人で座らせないでください。転倒してけがをすることがあります。 ● 座面に物を乗せて台車代わりに使用しないでください。転倒してけがをすることがあります。 ● ボルトやネジが緩んだまま使用しないでください。本体が壊れてけがをすることがあります。 ● 異常を発見したまま使用しないでください。本体が壊れてけがをすることがあります。 ● 分解や改造をしないでください。破損してけがをすることがあります。
--	---

 警告	この表示を無視して誤った取り扱いをしますと、死亡または重傷を負う可能性があります。
 注意	この表示を無視して誤った取り扱いをしますと、傷害または物的傷害が発生する可能性があります。

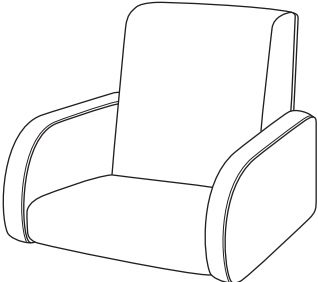
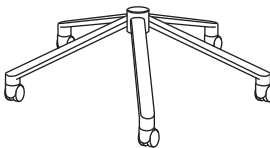
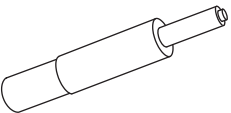


機構説明

- ① 昇降レバー
- (座を上げるとき) 腰を浮かせてレバーを軽く引き上げ、座が希望の高さまであがったら手を離します。
 - (座を下げるとき) 座の中央に深く腰掛け、レバーを軽く引き上げ、座が希望の高さまで下がったらレバーを手から離します。



部材・部品一覧表 (組立前に、組立部材・組立部品をご確認ください。)

 <p>① 背座部 1ヶ 座受け金具付</p>	 <p>② 5本脚：1ヶ</p>	 <p>③ シリンダー 1ヶ</p>
--	---	---

組立方法

背・座部が汚れ・傷などつかないように保護してください。組立は2人以上で行ってください。

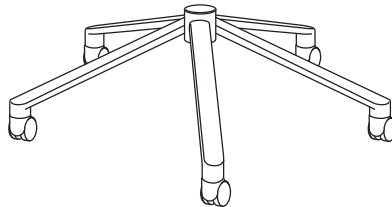
手順1 脚にシリンダーをつける。

(1) 5本脚②を平らな場所におき、シリンダー③をしっかりと差込んでください。

③



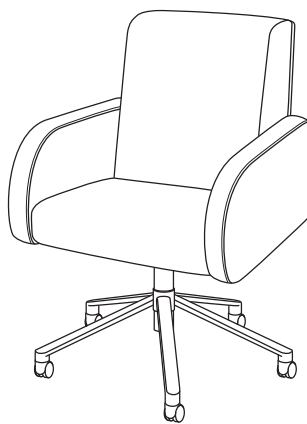
②



手順2 背・座部に脚を取り付ける。

(1) **手順1** で組付けた脚部シリンダーを座部裏の座受け金具の穴に合わせ、はめ込みます。

- 座面裏の右手側にある座昇降レバーで高さ調節ができます。



お手入れ方法

● 張り地の場合

汚れた場合には、乾拭き・水拭きをしてください。水拭きの場合は、乾燥を十分にしてください。水分が残ると加水分解（劣化し、ひび割れする恐れがあります。）を促進する恐れがあります。溶剤類、漂白剤は使用しないでください。変色することがあります。

● 金属部の場合

通常は柔らかい布で乾拭きしてください。汚れた場合には、薄めた中性洗剤を使用して拭き取り、その後は硬く絞った布～乾いた布の順で拭き、洗剤と水分を完全に取り除いてください。

※ シンナー、ベンジン、アルコール、磨き粉類は絶対に使用しないでください。

保証期間

目的以外の使用、取扱い上の不注意、乱暴な使用による故障などを除き、通常の使用状態における本製品の保証期間は、お買い上げいただいた日から1年となっております。

品質表示

- 寸法 幅640×奥行660×高さ(900~960)mm
座面高さ(450~510)mm
- 質量 20.8kg
- 構造部材
背・座部 木枠
肘部 木枠
脚部 スチールパイプ・クロームメッキ
- 表面加工 座金具：粉体塗装
- 張り材 ウレタンレザー 色：BK（黒）
- クッション材
背部 ウレタン
座部 ウレタン
- 取扱い上の注意
・直射日光又は暖房器具の熱は避けてください。

表示者

藤沢工業株式会社

MADE IN CHINA

- 製品に関するお問合わせは、ご購入店、または下記へお寄せください。

TOKIO 藤沢工業株式会社

本社：岐阜市日野南5-7-1

TEL：058(247)3311

東京：東京都中央区八丁堀3-9-8 高木ビル2F

TEL：03(3552)8824

大阪：大阪市中央区安堂寺町2-2-11 NTビル7F

TEL：06(6761)5511

九州：福岡市博多区山王1-16-26 筑紫センタービル205

TEL：092(433)5599