

応接テーブル FNシリーズ 取扱説明書・組立説明書

この度は当社製品をお買い上げいただき、誠にありがとうございます。ご使用前にこの取扱説明書をよくお読みいただき、末永くご愛用いただきますよう、お願いいたします。お読みになったあとは大切に保管してください。

警告

- ◎ 廃棄するときは専門業者にお任せするか、購入店へご相談ください。焼却すると有毒ガスが発生することがあります。

注意

- ◎ テーブルに腰を掛けたり、乗ったりしないでください。倒れてけがをすることがあります。
- ◎ テーブルの上にトータルで最大積載質量45kg（等分布）以上となるものを載せないでください。変形、破損及び落下してケガをすることがあります。
- ◎ 設置場所は段差や大きな凸凹がない所を選び、アジャスターが4ヶ所同時に接地することを確認してからご使用してください。
- ◎ 移動するときは、引きずったり、押しついたりしないでください。変形、破損の原因になります。
- ◎ 昇降するときは、必ず2人以上で行なって調整してください。変形、破損及び落下してケガをすることがあります。
- ◎ ボルトやネジがゆるんだまま使用しないでください。本体が壊れてけがをすることがあります。
- ◎ 乱暴な取扱い、改造、分解は絶対にしないでください。破損やけがをすることがあります。
- ◎ 異常を発見したまま使用しないでください。本体が壊れてけがをすることがあります。
- ◎ 用途以外では使用しないでください。けがをすることがあります。
- ◎ 直射日光や、ストーブなどの高熱を避けてください。変形、変色及び火災の原因になります。
- ◎ 高熱のものを直接テーブルの上に置かないでください。変形、変色、破損の原因になります。
- ◎ この製品は室内用です。野外、水のかかる所では使用しないでください。また、湿気、乾燥の著しいところも避けてください。天板がたわんだり、変形することがあります。

健やかな空気質の確保のために換気励行のお願い

1. 製品購入時の注意事項
購入当初は、化学物質の発散が多いことがあります。しばらくの間は、換気や通気を十分に行うように心掛けてください。室内の換気が十分に行われないと室内化学物質濃度が高まり、健康に影響を及ぼすことがあります。
2. 温度や湿度の変化による換気の励行
室内が著しく高温多湿になる場合（温度 28℃、相対湿度 50%超が目安）には、窓を閉め切らないようにするか、強制換気を行ってください。室内化学物質濃度が高まり、健康に影響を及ぼすことがあります。

品質表示

品番	幅 (mm)	奥行 (mm)	高さ (mm)	質量 (Kg)	構成部材
FN-1260CT	1200	600	430	24.6	天板部・棚部：18mm厚 両面：低圧メラミン化粧板・芯材MDF、PVCエッジ 脚部：80×80×18mm厚 L字型脚 表面：ウォールナット突板・芯材MDF、ウレタン塗装
FN-O460ST	400	550	9.6		

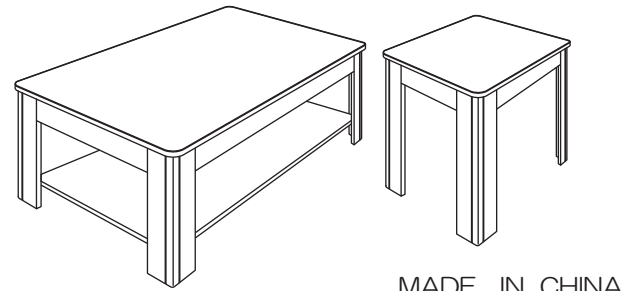
脚・桁には天然木を使用しておりますので、材料の特性上、製品により若干木目の色合いが異なることがあります。

お手入れ方法

通常は柔らかい布で乾拭きしてください。汚れた場合は薄めた中性洗剤をよく絞った布で汚れを拭き取り、洗剤が残らないように水に浸し固く絞った布で汚れを拭き取り、その後柔らかい布で乾拭きしてください。
※シンナー・アルコール・磨き粉類は使用しないでください。

保証期間

目的以外の使用、取扱い上の不注意、乱暴な使用による故障などを除き、通常の使用状態における本製品の保証期間は、お買い上げいただいた日から1年となっております。



MADE IN CHINA

藤沢工業株式会社

本社：岐阜市日野南5-7-1
TEL：058(247)3311
東京：東京都中央区八丁堀3-9-8 高木ビル2F
TEL：03(3552)8824
大阪：大阪市中央区安堂寺町2-2-11 NTビル7F
TEL：06(6761)5511
九州：福岡市博多区山王1-16-26 筑柴センタービル 205
TEL：092(433)5599

部材・部品一覧

(組立前に、組立部材・組立部品をご確認ください。)

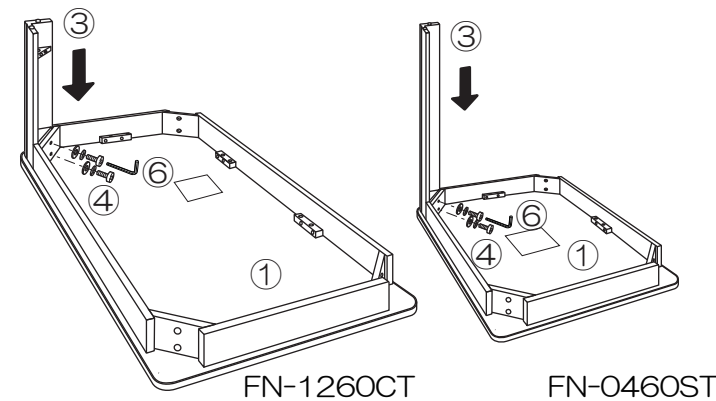
①天板 FN-1260CT FN-O460ST	②棚板 FN-1260CT	④脚用ボルトワッシャー スプリングワッシャー・ワッシャー付き M8×50 8セット FN-O460ST FN-1260CT	⑤棚用ボルトワッシャー スプリングワッシャー・ワッシャー付き M8×35 4セット FN-1260CT
	③脚 FN-O460ST 4本 FN-1260CT 4本		⑥六角レンチ 1本 FN-O460ST FN-1260CT

組立方法

(特にFN-1260CTの組立は、3人で行って下さい。)

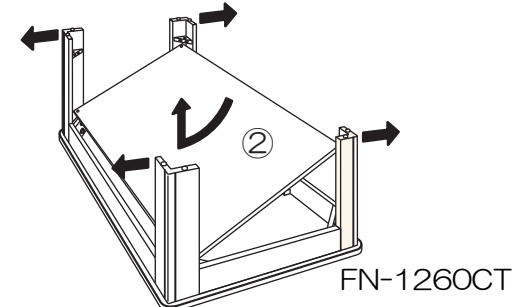
手順①

- ①天板を逆さに置き、③脚を内側の穴が①天板の穴に合う様に置き、④脚用ボルトにスプリングワッシャー・ワッシャーを通し、脚に⑥六角レンチを使い仮止めします。

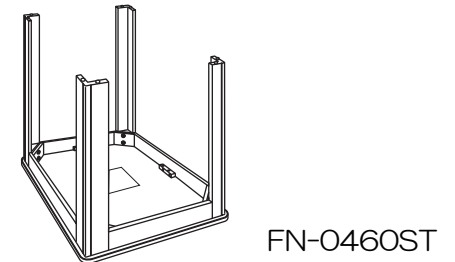


手順②

- ③脚を4本とも仮止めし、②棚板を4隅のナットが見える方を上にして脚を広げながら斜めに入れます。



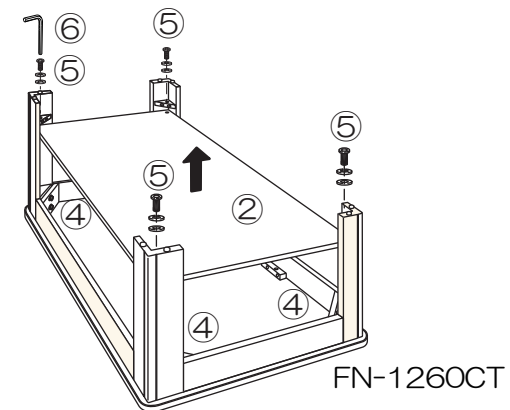
- ③脚を4本とも確実に締め込みます。



組立ての際は合板に傷がつかないように布などの緩衝材で保護をした場所で組み立ててください。

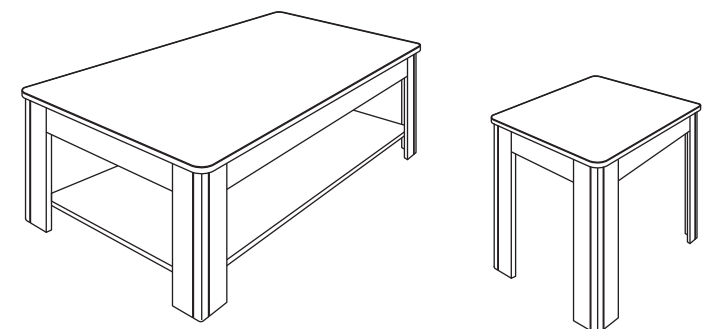
手順③

- ②棚板を持ち上げ、脚の三角形の棚固定部に押しつけます。
- ⑤棚板用ボルトを⑥六角レンチで確実に締めて下さい。その後脚の④ボルトを増し締めして下さい。



手順④

- テーブルをひっくり返して完成です。



棚板をお一人様がしっかりと持ち上げ、対角の脚に仮止めすると、作業が楽になります。

※万が一ガタツキがあればこの状態で④ボルトを4脚共緩め、ガタツキが無くなれば④ボルトを確実に締め直し完成です。