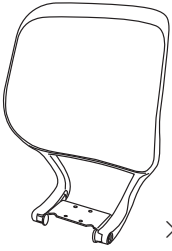


■部材・部品一覧表

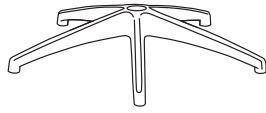
(組立前に、組立部材・部品をご確認ください。)

① 背部



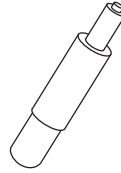
×1ケ

③ 5本脚



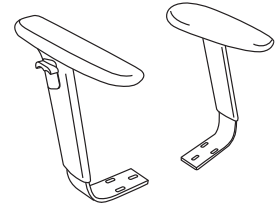
×1ケ

⑤ ガススプリング



×1ケ

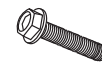
Ⓐ 肘 (L・R)



×1セット



Ⓑ 樹脂ワッシャー ×2ケ



Ⓒ ボルト M6×35 (長いボルト) ×2ケ

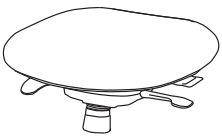


Ⓓ ボルト M6×30 (短いボルト) ×4ケ



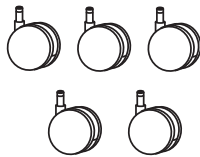
Ⓔ 6角レンチ (M6) ×1ケ

② 座部



×1ケ

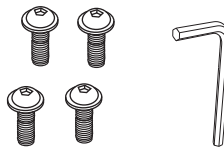
④ キャスター



×5ケ

⑥ ボルト M8×16

⑦ 6角レンチ (M8)



×4ケ

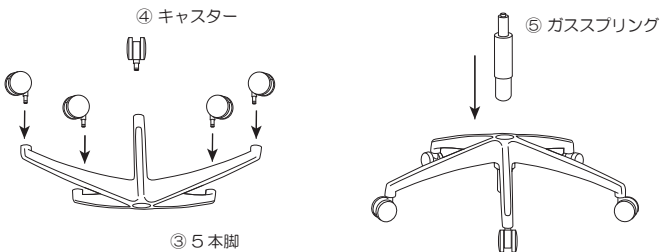
×1ケ

■組立方法

・組立の際は万が一に備え、軍手を着用していただくようお願いいたします。
・背・座が汚れないように保護してください。・組立は2人以上で行ってください。

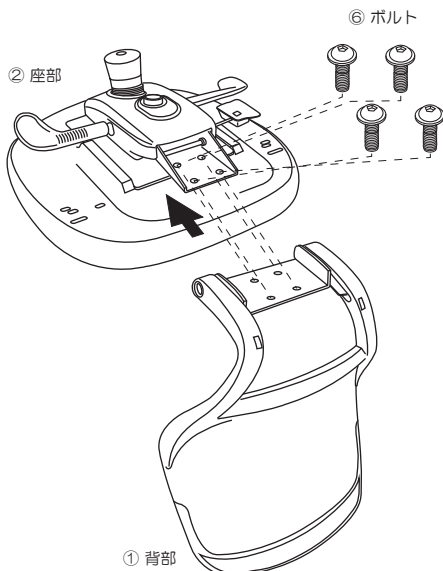
手順1

5本脚③のキャスター取付穴にキャスター④の軸を差し込んでください。
5本脚③にガススプリング⑤を挿入してください。



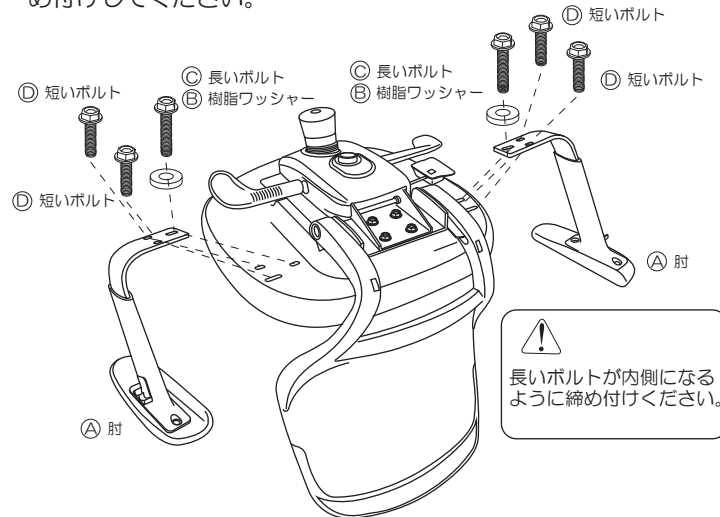
手順2

座部②裏側の背取付金具に背部①を差し込み、穴位置を合わせて、ボルト⑥を6角レンチ⑦で締め付けてください。



手順3 肘にはL・Rがあります。

手順2の座部②の肘取付穴に肘Ⓐの穴位置を合わせ、樹脂ワッシャーⒷ長いボルトⒸ、短いボルトⒹを6角レンチⒺで締め付けてください。

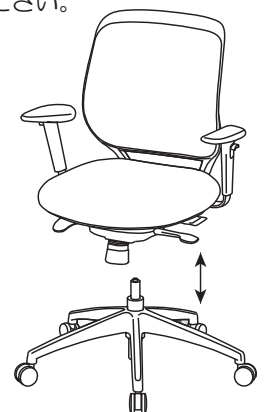


長いボルトが内側になるように締め付けてください。

手順4

背・座部を5本脚に取り付けてください。

スムーズに機能が作動することをご確認ください。



この度は当社製品をお買い上げいただき、誠にありがとうございます。ご使用前にこの取扱説明書をよくお読みいただき、未永くご愛用いただきますよう、お願いいたします。お読みになったあとは大切に保管してください。

警告

- 滑りやすい床面で使用しないでください。転倒してけがをすることがあります。
- ガススプリングは分解、注油しないでください。爆発してけがをすることがあります。
- ガススプリングは火に入れないでください。爆発してけがをすることがあります。
- 廃棄するときは専門業者にお任せするか、購入店へご相談ください。焼却すると有毒ガスが発生することがあります。

注意

- 本来の用途以外では使わないでください。けがをすることがあります。
- 火のそばに近づけて使用しないでください。火災になることがあります。
- 直射日光、熱の当たる場所、暖房器具の近くでは使わないでください。また、湿気、乾燥の著しい所も避けてください。変色や変形することがあります。
- この製品は屋内用です。屋外、水のかかる場所、水中では使用しないでください。故障やサビの原因になります。
- 可動部のすきまに手や指を入れないでください。はさんでけがをすることがあります。
- 座面の上に立ち上がらないでください。転倒してけがをすることがあります。
- 背や肘に座らないでください。転倒してけがをすることがあります。
- 座面の先端や逆向きに座らないでください。転倒してけがをすることがあります。
- 必ず一人で座ってください。二人以上で座ると、転倒したり壊れてけがをすることがあります。
- 張り地やクッションが壊れたまま座らないでください。けがをすることがあります。
- 幼児を一人で座らせないでください。転倒してけがをすることがあります。
- 座面に物を乗せて台車代わりに使用しないでください。転倒してけがをすることがあります。
- ボルトやネジが緩んだまま使用しないでください。本体が壊れてけがをすることがあります。
- 異常を発見したまま使用しないでください。本体が壊れてけがをすることがあります。
- 分解や改造をしないでください。破損してけがをすることがあります。

警告

この表示を無視して誤った取り扱いをしますと、死亡または重傷を負う可能性があります。

注意

この表示を無視して誤った取り扱いをしますと、傷害または物的傷害が発生する可能性があります。

健やかな空気質の確保のために換気励行のお願い

1. 製品購入時の注意事項
購入当初は、化学物質の発散が多いことがあります。しばらくの間は、換気や通気を十分に行うように心掛けてください。室内の換気が十分に行われないと室内化学物質濃度が高まり、健康に影響を及ぼすことがあります。
2. 温度や湿度の変化による換気の励行
室内が著しく高温多湿になる場合（温度 28℃、相対湿度 50%超が目安）には、窓を閉め切らないようにするか、強制換気を行ってください。室内化学物質濃度が高まり、健康に影響を及ぼすことがあります。

品質表示

MADE IN CHINA

品名	色	寸法 (単位: mm)							質量 (単位: kg)
		総幅	総奥行	総高さ	座高さ	座幅	座奥行	肘高さ	
FCM-7A	ブルーイエローグリーン	660	660	907	907	510	550	640 ~ 740	18.0
FCM-7	レッドブラック			1007	1007				

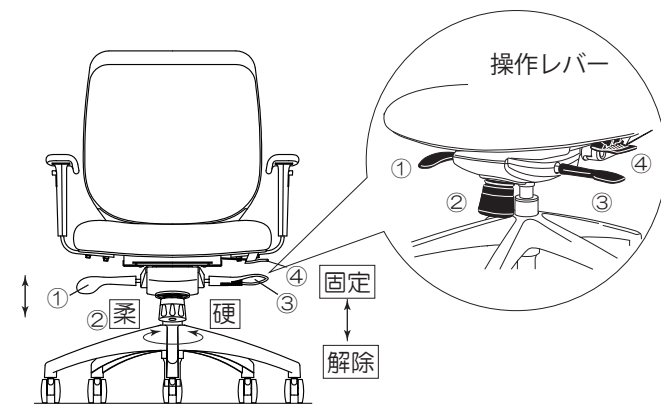
構造部材

背部	PP樹脂成型品 張地: ポリエステル
座部	成型合板・ウレタンフォーム 張地: ポリエステル
脚部	アルミダイキャスト脚・φ60ナイロン双輪キャスター
肘部	肘当て部: PP樹脂成型品、支柱: 鋼板・クロームメッキ

各種機構の使用法

ガス圧式上下調節

- 座面裏の右手側にある①昇降レバーで高さ調節ができます。
 <座を上げるとき>
 腰を浮かせてレバーを軽く引き上げ、座面が希望の高さまで上がったらずを離します。
 <座を下げる時>
 座面の中央に深く腰掛け、レバーを軽く引き上げ、座面が希望の高さまで下がったらレバーを手から離します。



ロッキング硬さ調節

- 座面裏の中央にある②調節ノブを時計回り回すとロッキングは硬くなり、反時計方向へ回すと柔らかくなります。お好みの硬さに合わせて調整してください。

背・座シンクロロッキング

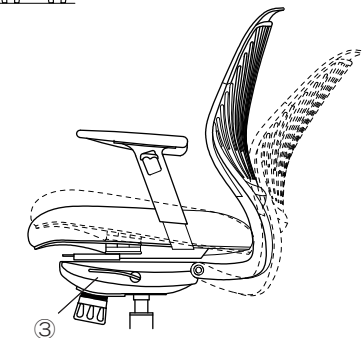
- 背もたれの角度を4段階に固定できます。

<ロッキングの固定の仕方>

座面裏の左手側にある③操作レバーを下に下げるとロッキングが解除され、お好み角度に合わせて調整し、③操作レバーを上上げるとロッキングが固定されます。

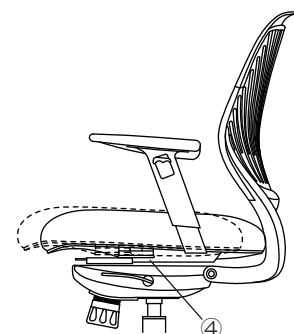
<解除の仕方>

座面裏の左手側にある③操作レバーを下に下げて、背部に荷重すると解除された状態になります。



座面スライド機構

座面裏の左手側にある④操作レバーを上を持ち上げると手動で座面を前方にスライド (90mm) することができます。作業に合わせて調整してください。



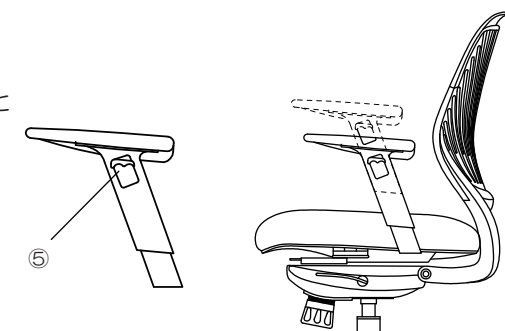
昇降肘調節

- 昇降肘は8段階 (60mm) で固定できます。

<昇降の仕方>

肘部外側の⑤昇降用ボタンを上げ肘を持ち上げると1段階ごとにカチッと小さな音がし、昇降できます。

お好みの位置で昇降用ボタンを離すとロックします。



お手入れ方法

- 張り地の場合
通常は毛足の柔らかいブラシで表面を軽く叩くか、掃除機で縫い目や隙間に入ったホコリを吸い取ってください。汚れた場合には、薄めた中性剤を柔らかい布に少量取り、軽く叩くようにして拭き取ってください。その後は、少量の水で濡らしたタオルで洗剤分を取り除いてください。
- 金属部・樹脂部の場合
通常は柔らかい布で乾拭きしてください。汚れた場合には、薄めた中性洗剤を使用して拭き取り、その後は硬く絞った布〜乾いた布の順で拭き、洗剤と水分を完全に取り除いてください。

※ シンナー、ベンジン、アルコール、磨き粉類は絶対に使用しないでください。

保証期間

目的以外の使用、取扱い上の不注意、乱暴な使用による故障などを除き、通常の使用状態における本製品の保証期間は、お買い上げいただいた日から1年となっております。

■ 製品に関するお問い合わせは、ご購入店、または下記へお寄せください。

TOKIO 藤沢工業株式会社

本社: 岐阜市日野南7-1-7
 TEL: 058 (247) 3311
 東京: 東京都中央区八丁堀2-8-2 八丁堀共同ビル3F
 TEL: 03 (3552) 8824
 大阪: 大阪市中央区安堂寺町2-2-11 NTビル7F
 TEL: 06 (6761) 5511
 九州: 福岡市博多区山王1-16-26 筑紫センタービル205
 TEL: 092 (433) 5599