

この度は当社製品をお買い上げ頂き、誠にありがとうございます。ご使用前にこの取扱説明書をよくお読み頂き、末永くご愛用いただきますよう、お願いいたします。お読みになったあとは大切に保管してください。

**警告**

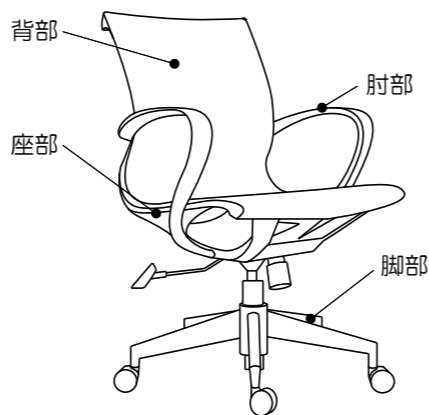
- 滑りやすい床面で使用しないでください。転倒してけがをすることがあります。
- ガススプリングは分解、注油しないでください。爆発してけがをすることがあります。
- ガススプリングは火に入れないでください。爆発してけがをすることがあります。
- 廃棄するときは専門業者にお任せするか、購入店へご相談ください。焼却すると有毒ガスが発生することがあります。

**注意**

- 本来の用途以外では使用しないでください。けがをすることがあります。
- 火のそばに近づけて使用しないでください。火災になることがあります。
- 直射日光、熱の当たる場所、暖房器具の近くでは使用しないでください。また、湿気、乾燥の著しい所も避けてください。変色や変形することがあります。
- この製品は屋内用です。屋外、水のかかる場所、水中では使用しないでください。故障やサビの原因になります。
- 可動部のすきまに手や指を入れないでください。はさんでけがをすることがあります。
- 座面の上に立ち上がらないでください。転倒してけがをすることがあります。
- 背や肘に座らないでください。転倒してけがをすることがあります。
- 座面の先端や逆向きに座らないでください。転倒してけがをすることがあります。
- 必ず一人で座ってください。二人以上で座ると、転倒したり壊れてけがをすることがあります。
- 張り地やクッションが壊れたまま座らないでください。けがをすることがあります。
- 幼児を一人で座らせないでください。転倒してけがをすることがあります。
- 座面に物を乗せて台車代わりに使用しないでください。転倒してけがをすることがあります。
- ボルトやネジが緩んだまま使用しないでください。本体が壊れてけがをすることがあります。
- 異常を発見したまま使用しないでください。本体が壊れてけがをすることがあります。
- 分解や改造をしないでください。破損してけがをすることがあります。

**警告** この表示を無視して誤った取り扱いをしますと、死亡または重傷を負う可能性があります。

**注意** この表示を無視して誤った取り扱いをしますと、傷害または物的傷害が発生する可能性があります。

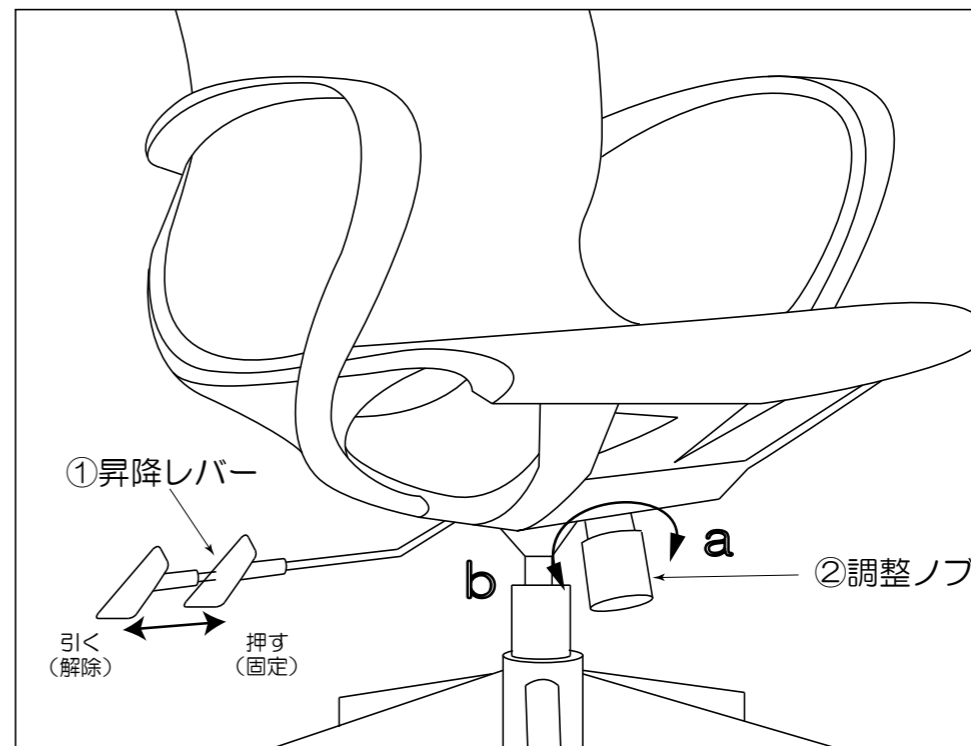


## 品質表示

品番	メッシュ色	フレーム色	寸法 (単位: mm)							質量 (単位: kg)
			総幅	総奥行	総高さ	座高さ	座幅	座奥行	肘高さ	
CF-10M GR	グレー	ブラック	575	570	880	430	480	430	630	9
CF-10M BL	ブルー	ホワイト			~960	~510			~710	

構造部材	
背部	メッシュ張 (ポリエステル)、PP強化樹脂成型品
座部	メッシュ張 (ポリエステル)、PP強化樹脂成型品、鋼板・鋼管溶接構造体 (支基部)
肘部	PP強化樹脂成型品
脚部	PP強化樹脂成型品、φ50mmナイロン双輪キャスター

## 各種機能の使用方法



**ガス圧式座上下調節**

座面裏の右手側にある①昇降レバーで座の高さ調節ができます。

(座を上げるとき)  
腰を浮かせて①昇降レバーを軽く押し上げ、座が希望の高さまで上がったなら①昇降レバーから手を離します。

(座を下げるとき)  
座の中央に深く腰掛け、①昇降レバーを軽く押し上げ、座が希望の高さまで下がったら①昇降レバーから手を離します。

**ロック硬さ調節**

座面裏の前方にある②調整ノブでロックの硬さ調節ができます。

②調整ノブを時計回り (a) 方向へ回すとロックが硬くなり、反時計回り (b) 方向へ回すと柔らかくなります。

**ロック固定**

ロックを通常位置で固定することができます。背部から背中を離し①昇降レバーを奥へ押し込むとロックを固定できます。背部から背中を離し、①昇降レバーを外側に引くとロックが解除されロックができます。

## お手入れ方法

●張地の場合  
通常は毛足の柔らかいブラシで表面を軽く叩くか、掃除機で縫い目や隙間に入ったホコリを吸い取ってください。汚れた場合には、薄めた中性洗剤を柔らかい布に少量取り、軽く叩くようにして拭き取ってください。その後は、少量の水で濡らしたタオルで洗剤分を取り除いてください。

●金属部・樹脂部の場合  
通常は柔らかい布で乾拭きしてください。汚れた場合には、薄めた中性洗剤を使用して拭き取り、その後は硬く絞った布で乾いた布の順で拭き、洗剤分と水分を完全に取り除いてください。

※ シンナー、ベンジン、アルコール、磨き粉類は絶対に使用しないでください。

## 保証期間

目的以外の使用、取扱い上の不注意、乱暴な使用による故障などを除き、1日8時間程度の通常の使用状態における本製品の保証期間  
①=1年、②=2年、③=3年  
①外観・表面仕上げ (塗装及び樹脂部品の変色褪色、張地の摩耗など)  
②可動部 (スライド機構、昇降機能などの故障)  
③主体構造体の故障

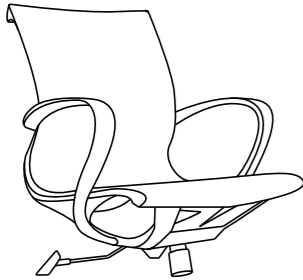
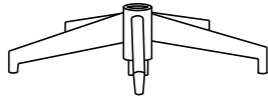
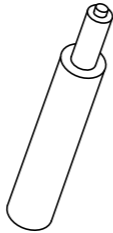

※消耗品は対象外

**TOKIO** 藤沢工業株式会社 **JOIFA432**

本社: 岐阜市日野南 7-1-7  
TEL (058) 247-3311  
東京: 東京都中央区八丁堀 2-8-2 八丁堀共同ビル3F  
TEL (03) 3552-8824  
大阪: 大阪府中央区安堂寺町 2-2-11 NTビル7F  
TEL (06) 6761-5511  
九州: 福岡市博多区山王 1-16-26 筑紫センタービル205  
TEL (092) 433-5599

### 部材・部品一覧表

●組立前に部材・部品をご確認ください。

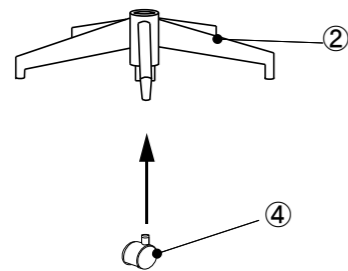
① 本体：1個 	② 脚：1個 	③ ガススプリング：1本 	④ キャスター：5個 
--	---	---	---

### 組立方法

- 組立の際は万が一に備え、軍手を着用していただくようお願いいたします。
- 背・座に汚れ・傷などがつかないように保護してください。
- 組立は2人以上で行ってください。

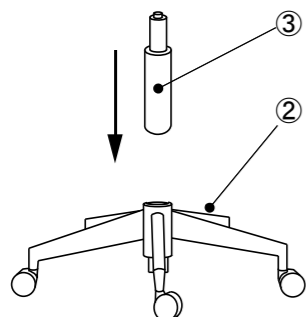
#### 手順1

②脚に④キャスターをしっかりと差し込んでください。



#### 手順2

②脚を平らな場所に置き、  
③ガススプリングをしっかりと  
差し込んでください。



#### 手順3

手順2で組付けた脚のガススプリングに  
①本体の座裏部の金具穴位置を合わせ  
差し込んで完成です。

