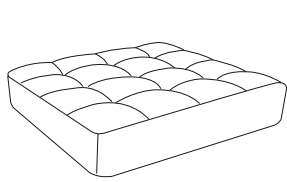
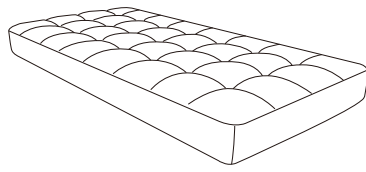


■部材・部品一覧表

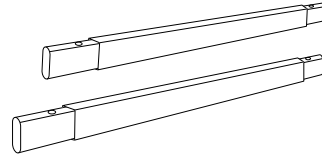
(組立前に、組立部材・部品をご確認ください。)



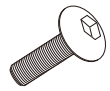
BFS-1
① 座部 ×1



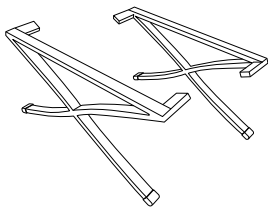
BFS-2
① 座部 ×1



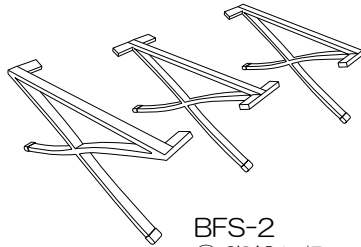
③ 桁フレーム
BFS-1 ×2
BFS-2 ×4



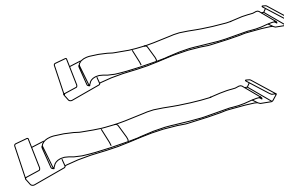
⑤ ボルト M6×10
BFS-1 ×4
BFS-2 ×8



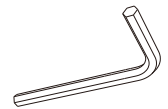
BFS-1
② 脚部 L/R ×1



BFS-2
② 脚部 L/R
センター脚 ×1



④ ウェーピングテープ
BFS-1 ×4
BFS-2 ×8

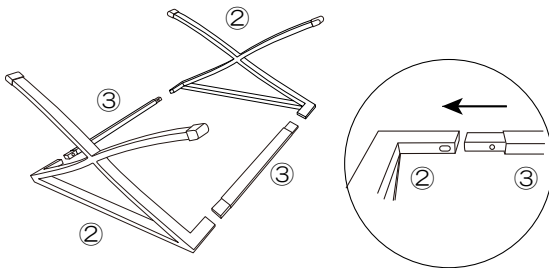


⑥ 六角レンチ ×1

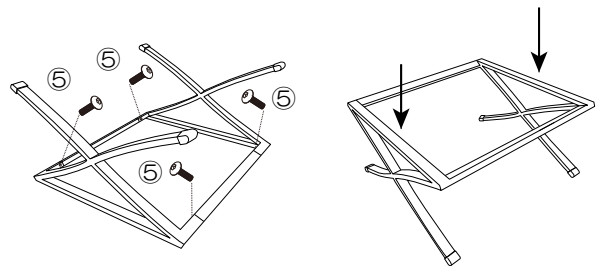
■組立方法

・組立の際は万が一に備え、軍手を着用していただくようお願いいたします。
・背・座が汚れないように保護してください。・組立は2人以上で行ってください。

手順1 脚部L/R (センター脚) ②に桁フレーム③の穴位置が合うように差ししてください。

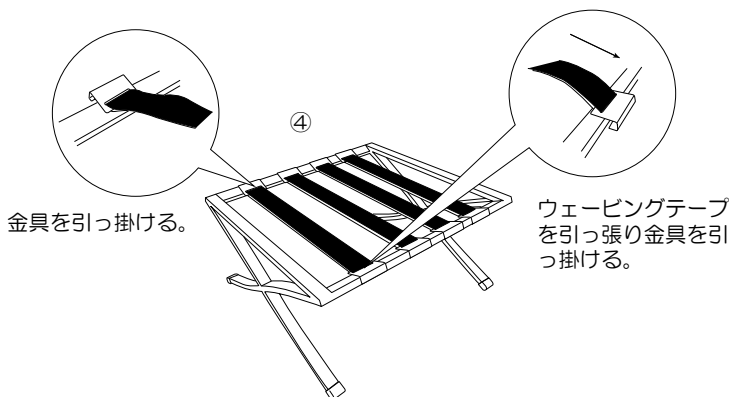


手順2 手順1で組立したフレームにボルト⑤を六角レンチ⑥で仮締めしてください。起こして上から軽く押さえ水平レベルがでていること (ガタツキがないこと) を確認してボルトを本締めしてください。



※ガタツキがある場合は、ボルト緩めガタツキを取ってから締め付けてください。

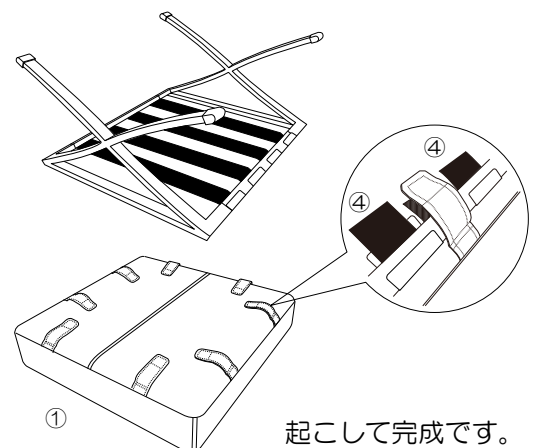
手順3 ウェーピングテープを止めてください。片側に金具を引っ掛けて、テープを引っ張り反対側の桁フレームに引っ掛けてください。



金具を引っ掛ける。

ウェーピングテープを引っ張り金具を引っ掛ける。

手順4 ウェーピングテープの間に面ファスナーが位置するように座①とフレームを配置してください。座部①を面ファスナーでしっかり固定してください。



起こして完成です。

⚠ 指をはさまないように注意してください。

この度は当社製品をお買い上げ頂き、誠にありがとうございます。ご使用前にこの取扱説明書をよくお読みいただき、未永くご愛用いただきますようお願いいたします。お読みになったあとは大切に保管してください。

警告

- 廃棄するときは専門業者にお任せするか、ご購入店へご相談ください。焼却すると有毒ガスが発生することがあります。

注意

- ◎ 乱暴な扱いや用途以外で使わないでください。椅子の上で立ち上がったり、飛び跳ねたり、寄り掛かったり、不安定な状態で腰掛けたりしないでください。転倒してケガをすることがあります。
- ◎ 座面以外に腰掛けないでください。椅子を踏み台代わりに使用しないでください。転倒してケガをしたり、製品が破損したりする恐れがあります。
- ◎ 製品に異常を発見したまま使用しないでください。ボルトやネジのゆるみによるガタツキが生じた場合、必ず増し締めしてください。部品が外れたままで使用しないでください。製品が壊れてケガをすることがあります。
- ◎ 隙間には指や手を入れないでください。ケガをすることがあります。
- ◎ 分解・改造はしないでください。製品の故障や事故の原因になります。
- ◎ 直射日光や、ストーブなどの高熱を避けてください。変形、変色及び火災の原因になります。
- ◎ この製品は室内用です。野外、水のかかる所では使用しないでください。また、湿気、乾燥の著しいところも避けてください。変形することがあります。

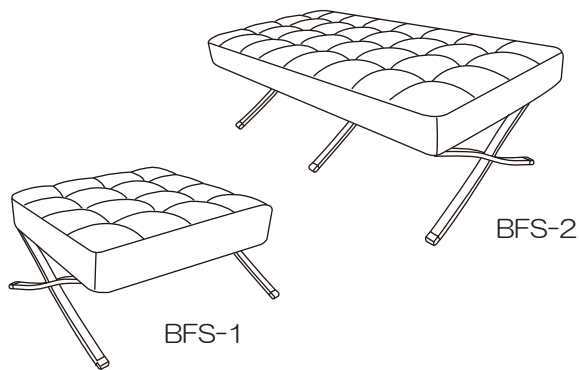
健やかな空気質の確保のために換気励行のお願い

1. 製品購入時の注意事項

購入当初は、化学物質の発散が多いことがあります。しばらくの間は、換気や通気を十分に行うように心掛けてください。室内の換気が十分に行われないと室内化学物質濃度が高まり、健康に影響を及ぼすことがあります。

2. 温度や湿度の変化による換気の励行

室内が著しく高温多湿になる場合（温度 28℃、相対湿度 50%超が目安）には、窓を閉め切らないようにするか、強制換気を行ってください。室内化学物質濃度が高まり、健康に影響を及ぼすことがあります。



品質表示

品名	寸法 W×D×H (SH) mm	質量 (kg)
スツール BFS-1	620×610×435 (435)	7.0
スツール BFS-2	1270×610×435 (435)	12.1

製品仕様

フレーム：30×15mmステンレスパイプ・磨き仕上げ
座部：ウレタン
張り地：ウレタンレザー

メンテナンス・お手入れ方法

● 張り地の場合

汚れた場合には、乾拭き・水拭きをしてください。水拭きの場合は、乾燥を十分にしてください。水分が残ると加水分解（劣化し、ひび割れする恐れがあります。）を促進する恐れがあります。溶剤類、漂白剤は使用しないでください。変色することがあります。

● 金属部・樹脂部の場合

通常は柔らかい布で乾拭きしてください。汚れた場合には、薄めた中性洗剤を使用して拭き取り、その後は硬く絞った布～乾いた布の順で拭き、洗剤と水分を完全に取り除いてください。

※ シンナー、ベンジン、アルコール、磨き粉類は絶対に使用しないでください。

保証期間

日本国内において、目的以外の使用、取扱い上の不注意、乱暴な使用・改造による故障など、また火災・天災による損傷を除き、通常の使用状態における本製品の保証期間は、お買い上げいただいた日から外観表面仕上げ＝1年・構造部材＝3年とさせていただきます。保証期間中の製品不具合については、製品の修理、部品の交換にて対応させていただきます。

■ 製品に関するお問い合わせは、ご購入店、または下記をお願いいたします。

藤沢工業株式会社

本社：岐阜市日野南7-1-7 TEL：058(247)3311
東京：東京都中央区八丁堀2-8-8 八丁堀共同ビル3F TEL：03(3552)8824
大阪：大阪府中央区安堂寺町2-2-11 NTビル7F TEL：06(6761)5511
九州：福岡市博多区山王1-16-26 筑紫センタービル205 TEL：092(433)5599